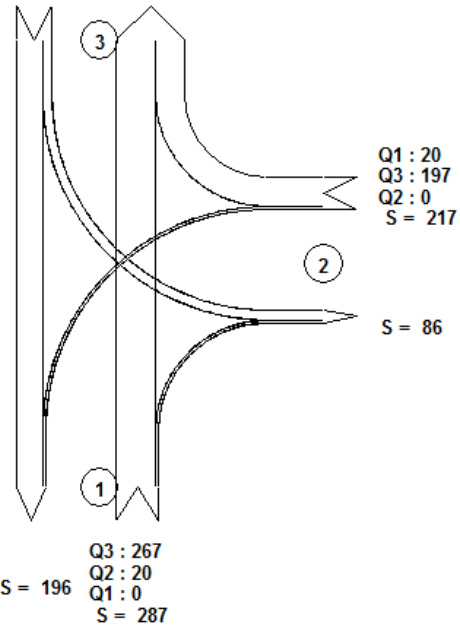


0 400 Pkw / h

Q2 : 66  
 Q1 : 176  
 Q3 : 0  
 S = 242      S = 464



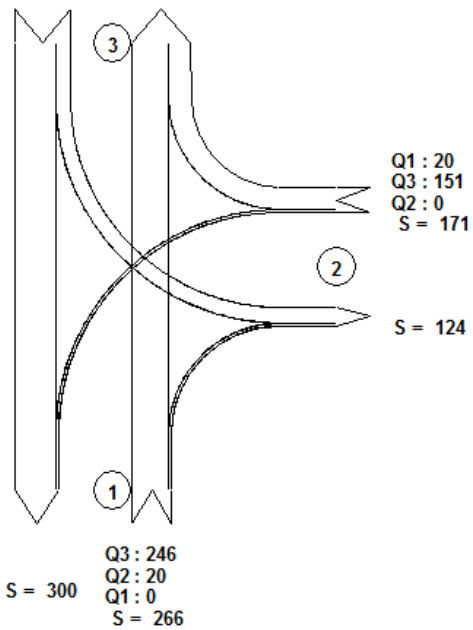
Pkw

Ingenieurbüro Dipl.-Ing. H. Vössing GmbH München

Abbildung 1 Belastung Morgenspitze

0 400 Pkw / h

Q2 : 104  
 Q1 : 280  
 Q3 : 0  
 S = 384      S = 397



Pkw

Ingenieurbüro Dipl.-Ing. H. Vössing GmbH München

Abbildung 2 Belastung Abendspitze